

BPMN 2.0 DIAGRAMASIDA “BLOKCHEYN SAVDO PLATFORMALARI” TIZIMINI YARATISH

Amirqulov Diyorbek Bahrom o‘g‘li

Mirzo Ulug‘bek nomidagi O‘zbekiston Milliy universiteti, Jizzax filiyali talabasi

Ergashev Sirojiddin Baxtiyor o‘g‘li

Mirzo Ulugbek National University of Uzbekistan, Jizzakh filiyali o‘qituvchisi

Annotatsiya: Maqolada axborot tizimi loyahasini ishlab chiqish orqali BPMN 2.0 dasturi orqali Blokcheyn savdo platformalari tizimining jarayonini avtomatlashtirish misoli ko‘rib chiqiladi. Maqolada rivojlanishning quyidagi bosqichlari keltirilgan: mavzu sohasining biznes-jarayonlarini tahlil qilish, tizimlarni loixalash usullari, tizimni ishlab chiqish talablari, BPMN 2.0 da tizimni loyihalash, kontseptual ma'lumotlar modelini loyihalash.

Kalit so‘zlar: axborot tizimi, valyuta ayirboshlash, biznes jarayonlarini tahlil qilish, loyihalash, valyutani yetkazib berish, dasturiy ta‘minot.

BLOKCHEYN SAVDO PLATFORMALARI HAQIDA

Dunyo tez sur‘atlar bilan rivojlanmoqda va raqamli moliyaviy operatsiyalar markaziy bosqichga o‘tishga o‘xshaydi. O‘tgan yillar davomida banklar va hukumatlar pul operatsiyalarini amalga oshirish uchun vositachilar bo‘lib kelgan.

Biroq, raqamli dunyo bilan vositachilar keskin va qo‘llarini yo‘qotmoqdalar. Qizig‘i shundaki, jiddiy tanqislikni bartaraf etish uchun blockchain yordamga keldi.

Blockchain bu shunchaki ma'lumotlarni saqlash uchun kompyuter fayli (ochiq, tarqatilgan ma'lumotlar bazasi).

Ma'lumotlar bir nechta kompyuterlarda takrorlanadi, butun blokcheyn markazlashtirilmagan holda. Shuning uchun bu shuni anglatadiki, biron bir shaxs yoki shaxs blokirovkalarni nazorat qila olmaydi.

Birinchi blokcheyn o‘n yildan ko‘proq vaqt oldin 2008 yilda Nakamoto Satoshi tomonidan Bitcoin vositachisiz onlayn to‘lovlarni amalga oshirishda foydalanilganda paydo bo‘lgan.

Blokcheyn texnologiyasi foydalanuvchilarga vositachisiz bir-biriga aktivlarini ishonchli tarzda uzatish imkonini yaratadi. Blokcheynda pul ko‘chirmalari haqidagi yozuvlar xotirada saqlanadi. Kriptovalyutalarda aynan blokcheyndan kim, kimga va qancha virtual pul o‘tkazganligi to‘g‘risidagi ma‘lumotlarni qayd qilish uchun foydalaniladi.

Shuningdek, blokcheynda boshqa aktivlarni ham saqlash imkoniyati mavjud. Umuman olganda, nimani qog‘ozda yozishning imkoni bo‘lsa, xuddi shu funksiyani blokcheynda ham amalga oshirish mumkin bo‘ladi, faqat birgina farq – blokcheynda yozuvlarni almashtirish va soxtalashtirishning imkoni yo‘q.

Dastur arxitekturasi mikroservislar deb nomlangan zaif bog‘langan modullar prinsipiga asoslanadi, ularning har biri o‘z mantiqiy va servislararo aloqalar uchun

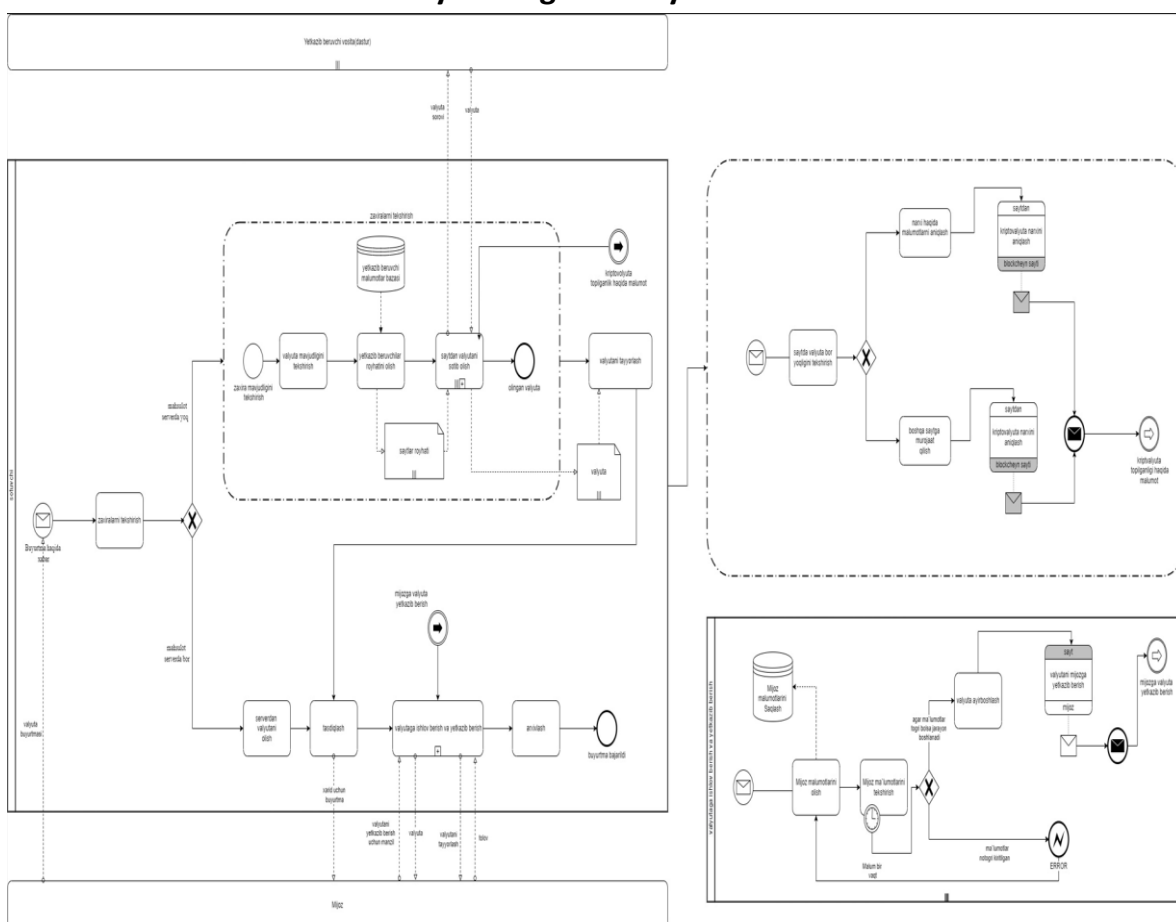
interfeyslarga ega. Xizmatlar blokcheyn bilan o'zi ishlab chiqqan maxsus smart shartnomalar orqali o'zaro aloqa qiladi.

Platformaning asosiy mikrosvislari quyidagilardan iborat:

- avtorizatsiya qilish;
- P2P-VPN yashirin tunnel tarmog'i;
- tizim konfiguratsiyasini boshqarish;
- hisob-kitob holati monitoring;
- boshqaruv va foydalanuvchilarni boshqarish;
- tashqi IM integratsiya interfeysi;
- Internet/intranet shlyuzi.

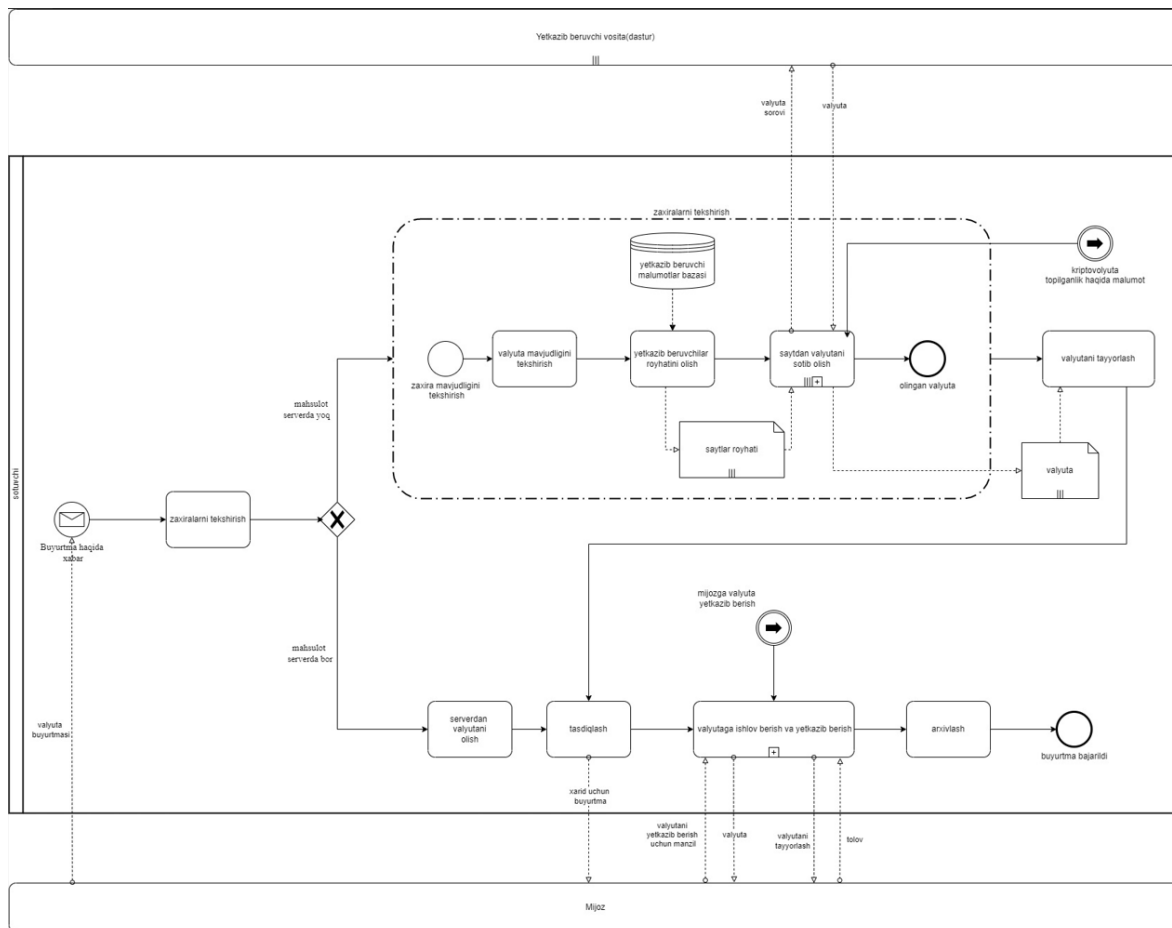
Dastur muallifi «Blockchain Industrial Alliance» mas'uliyati cheklangan jamiyatiga "Elektron hisoblash mashinalari uchun yaratilgan dasturlar va ma'lumotlar bazalarining huquqiy himoyasi to'g'risida"gi O'zbekiston Respublikasining qonuniga ko'ra DGU 06738 raqamli guvohnoma berildi.

BPMN 2.0 diagramasida "Blokcheyn savdo platformalari" tizimi haqida Loyihaning umumiy ko'rinishi



1-rasm. Blokcheyn savdo platformalari loyihasining umumiy ko'rinishi

Bu 1-rasmda loyiha butunligi bilan tushirilgan qismi. Bu jarayon foydalanuvchi so'rovi bilan ish boshlanadi.

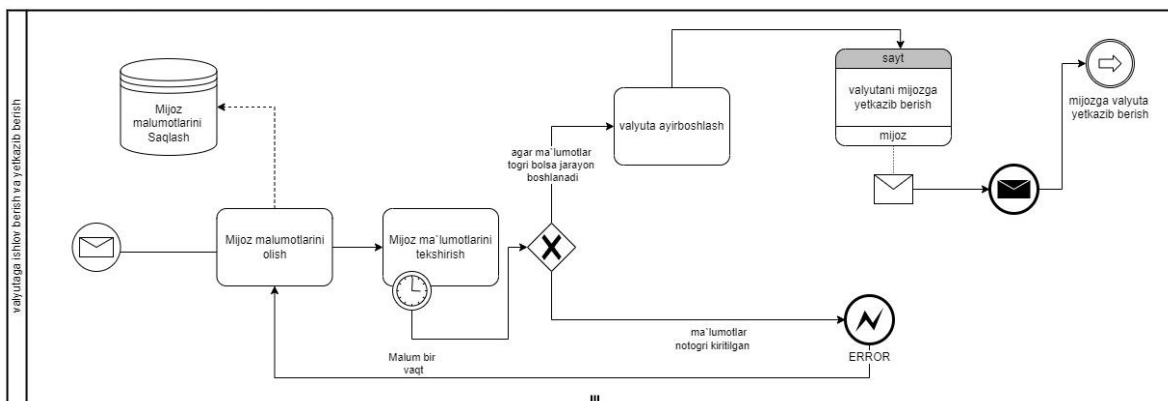


2-rasim. So'rov qanday yig'ilishi haqida

Bujarayondamijozsayt(sotuvchi)gamurojaatyuboradikeyinzaxiralarnitekshiradi.Agarsa ytdavalyutayoqbolazaxiralarmavjudliginitekshiradivaqaysisaytlardanyetkazibberishqulaylig initekshiradi,

agarbazadavalyutaborbo`lsasaytlarro`yhatigao`tadiyo`qbo`lsaboshqasaytlardanoladivavaly utanitayyorlaydi.Agarvalyutasayt(baza)daborbo`lsaserverdanvalyutanioladivatadiqlaydi.b uyerdamijozbilanmalumotlarmashinadivavalyutanimijoygayetkazibberishuchuntayyorlan adivama`lumotlarsaqlanadimijoygavalyutayetkazibberiladi.

Buyerdaagarsayt(baza)davalyutabo`lmasafoydalanuvchigaya`nimijozgaqandayqilibbo` lmasinvalyutaniyetkazibberishkerak.Shuninguchunsaytgaboshqaservergamurojaatqilibvaly utatopadi.Buyerdasaytgamurojaatqilayapdi.Saytdavalyutabor- yo`qliginitekshirayapdi.Agarsaytdavalyutabo`lsauningqandayvalyutaturiliginivanarxinianiql aydi.Narxlarto`g`rikelsaoladi.Agarbusaytdahamyo`qbo`lsahuddishundayboshqasayt(server) gamurojaatqiladivabumijozgavalyutatopmagunchadavometadi.



4-RASM. VALYUTAGA ISHLOV BERISH VA YETKAZIB BERISH

Bu yerda sayt mijoz uchun valyuta topganidan so`ng mijoz va sayt ortasidagi aloqa jarayoni tasvirlangan. Bu yerda mijoz valyutani yetkazib berish uchun manzil kiritayapdi va sayt uni ma`lumotlarini olayapdi va saqlayapdi har safar kiritavermaslik uchun. Keyingi qadamda mijoz ma`lumotlari (manzil) to`g`ri yoki n`to`g`ri ekanligi tekshirilayapdi va bunga biroz vaqt kerak boladi. Agar mijoz ma`lumotlari to`g`ri bo`lsa valyuta hisob-kitob qilinib ayirboshlanadi va mijozga yetkazib beriladi. Agar manzil (karta yoki hamon) ma`lumotlari noto`g`ri kiritilgan bo`lsa ERROR qaytarib qaytadan kiritish so`raladi.

XULOSA

Hozirgi kunga kelib axborot texnologiyalar jadal tarzida rivojlanmoqda. Bu rivojlanish ko`pgina sohalarda o`z ta`sirini ko`rsatmoqda. Shu sababli biz bu tizimimizda Blokcheyn savdo platformalari tizimini BPMN 2.0 dasturi orqali yanada chuqurroq o`rganib chiqdik. Biz bu loyihani amalda qo`llash va elektronlashtirish jarayonini o`z ichiga oladi. Mijoz va kompaniya ortasiga jarayonlarni, valyuta ayirboshlash, hisob-kitob qilish, boshqa saytlardan olish jarayonlarini tasvirladik. Biz bu tizim orqali biz o`z vaqtimizni va harajatlarimizni tejab bormoqdamiz.

FOYDALANILGAN ADABIYOTLAR RO`YXATI:

1. Modelling Business Processes on a Blockchain Eco-System (BPMN) kitobi
2. <https://uz.hydroponicsbc.com/2163-.html>
3. <https://znanio.ru/media/piyoda-yurish-sayoxatlari-sayoxatlarda-olkani-organish-tabiati-muhofaza-qilish-va-ijtimoiy-foydali-mexnat-2816612>
4. <https://uz.istanbulbear.org/tseli-puteshestviy-turistov-kakaya-tsel-puteshestviya-po-svoemu-gorodu-puteshestvie-s-tselyu-posescheniya-svyatyih-mest-7797>

Ahmedova, D., & Akramov, A. (2021, July). USE OF MODERN TECHNOLOGIES IN THE EDUCATION SYSTEM. In Конференции.

Madina, G., & Adakhamjon, A. (2021). Conservation of flora. Asian Journal of Multidimensional Research, 10(11), 195-198.

Халматова, Ш., Усманова, Т., & Акрамов, А. (2022). ЭКОЛОГИЧЕСКИЕ ПОСЛЕДСТВИЯ ВОЗДЕЙСТВИЯ ЧЕЛОВЕКА НА РАСТИТЕЛЬНЫЙ И

ЖИВОТНЫЙ МИР. THEORY AND ANALYTICAL ASPECTS OF RECENT RESEARCH, 1(5), 547-554.

Xalmatova, S., & Akramov, A. (2022). KIMYOVIY O 'G 'ITLAR TARKIBIDAGI TURLI MODDALAR ORQALI TUPROQLAR QATLAMINI IFLOSLASHI VA UNING OLDINI OLIH CHORA TADBIRLARI. International scientific journal of Biruni, 1(2), 4-7.

Xalmatova, S., Gaybullayeva, M., & Akramov, A. (2022). O 'SIMLIKLAR OLAMIGA INSON FAOLIYATINING SALBIY TA'SIRI, HAMDA UNI OLDINI OLIH CHORA TADBIRLARI. Oriental renaissance: Innovative, educational, natural and social sciences, 2(10-2), 947-953.

Abarjon o'g'li, A. A., & Barchinoy, M. (2022). YER USTI VA OSTI SUVLARINI IFLOSLANTIRUVCHI ASOSIY MANBALAR. IJODKOR O'QITUVCHI, 2(20), 216-219.