

УДК: 631.624.626.863

БЕСКОНТАКТНОЕ СХЕМА УПРАВЛЕНИЯ ТЕХНОЛОГИЧЕСКОГО ПРОЦЕССА

Ниғматов Азизжон Махкамович

старший преподаватель

Национальный исследовательский университет “ТИИМСХ”

Дўсимматов Хурсандбек Кенжабой ўғли

студент

Национальный исследовательский университет “ТИИМСХ”

Рахимова Захро Хайдар қизи

International House Tashkent академик лицей

Аннотация: *В данной работе были изучены вопросы о состоянии насосных станции, вопросы о защите сооружения. В работе были рекомендованы применение технических средств автоматики. Так же рассмотрены технические требования в эксплуатации насосной станции. В статье были рассмотрены методы защиты машинного зала от затопление. Была составлена принципиальная схема управления на тиристорах.*

Ключевые слова: *Орошение, транзистор, конденсатор, датчик, насос, дренаж, авария, тиристор, резистор, насыщенный ток, реле, сигнал, диаграмма.*

ВВЕДЕНИЕ

В период эксплуатации насосных станций на практике установлено, что для заглубленных зданий насосных станций, оборудованных насосами с подачей до 3 м³/с, принимают совмещенные дренажно-осушительные системы, а при более крупных насосах - отдельные системы дренажа и осушения. Если есть специальное обоснование, то для осушения проточной части насосов допускается использовать переносные самовсасывающие и погружные насосы. Оросительные насосные станции работают в оросительный период, допускают перерывы в работе. Работают такие станции лишь в теплое время, поэтому требования к теплостойкости ограждающих конструкций зданий снижены; требуется меньшая площадь служебных помещений; напорные трубопроводы можно прокладывать на небольшой глубине, а иногда и открыто; мероприятия по борьбе с шугой и против обмерзания сороудерживающих решеток не требуются. Однако при сезонной работе насосные станции при одном и том же объеме перекачиваемой воды должны иметь большую подачу, чем станции, работающие круглый год. В связи с этим целесообразно увеличивать продолжительность работы оросительных насосных станций. Возможность кратковременных перерывов в работе насосных станций позволяет уменьшить число резервных агрегатов [1].

Постановка задачи. Дренажно-осушительные системы, как правило, состоят из приемных колодцев, сбросных и напорных трубопроводов, насосов, запорной трубопроводной арматуры и контрольно-измерительных приборов. Приемные колодцы дренажно-осушительной системы размещают на самых низких отметках здания, чтобы обеспечить самотечный слив воды из всех помещений. При этом колодец осушительной системы должен быть запроектирован так, чтобы исключить возможность затопления здания станции при непредвиденной остановке насосов откачки. Рабочая емкость приемных колодцев V , л, и подача дренажных насосов

$$Q_d, \text{ л/с,}$$

$$V = \Sigma q T_1;$$

$$Q_d = (1,5 \dots 2) \Sigma q,$$

где Σq - суммарный фильтрационный расход, л/с, $\Sigma q = q_1 + q_2 + q_3$; T_1 - время наполнения колодца (не менее 600 с для камерных станций и 1200 с для блочных насосных станций).

Для объединенной дренажно-осушительной системы подача насосов откачки должна быть не менее $Q = Q_d + \Sigma Q_0$.

Систему дренажа обычно обслуживают не менее двух насосов (один резервный), систему осушения - не менее двух насосов (без резервного), а объединенную дренажно-осушительную систему не менее трех насосов (один резервный). Для дренажных и осушительных систем желательно применять самовсасывающие или обычные насосы типа К или Д при гарантированном их заливе. При специальном обосновании на уникальных насосных станциях могут быть применены артезианские насосы. Дренажные и осушительные насосы устанавливают на незатопляемых отметках, если это невозможно - то в специальных незатопляемых отсеках или на высоких фундаментах. Включение и отключение насосов дренажной системы должно быть автоматическим в зависимости от уровня воды в дренажном колодце.

Сооружения и оборудование насосных станций должны быть снабжены контрольно-измерительными приборами (КИП), способными зафиксировать и подать сигнал о неисправности при отклонении от нормальной работы как оборудования, так и отдельных сооружений, а в случае опасных перегрузок, которые могут вызвать аварию, отключить неисправные агрегаты или всю станцию. Сигнал о неисправности следует подавать: при понижении или повышении уровня воды больше допустимого в нижнем и верхнем бьефах насосной станции, а также в дренажном колодце; повышенном засорении сороудерживающих решеток и фильтров системы технического водоснабжения; ненормальном уровне масла в ваннах электродвигателей; прекращении подачи воды в системы охлаждения; перегреве подшипников насосов с подачей более 0,5 м³/с или электродвигателей мощностью более 320 кВт; неисправности цепей управления (обрыв, короткое замыкание и др.)

на насосных станциях любой мощности [2]. Автоматическое отключение агрегатов предусматривают в следующих случаях: при аварийном перегреве подшипников насосов подачей более 0,5 м³/с или электродвигателей мощностью более 320 кВт и при прекращении подачи воды на охлаждение или смазку; незавершенном пуске или остановке одного из агрегатов (отключаются все агрегаты, работающие на тот же трубопровод, что и аварийный); обратном токе воды или обратном вращении агрегата; аварийном понижении давления в системе регулирования; аварийном повышении уровня воды в верхнем бьефе; снижении уровня воды в нижнем бьефе ниже допустимого или при засорении сороудерживающих решеток, что может привести к работе агрегатов в предаварийном режиме; затоплении машинного зала (подается импульс на отключение всех агрегатов и закрытие всех основных затворов); сработке электрических защит.

Работа бесконтактных электронных и полупроводниковых реле основана на введении положительной обратной связи в соответствующие усилители. Особенно широко применяются подобные реле в счетно-решающей технике в качестве логических элементов.

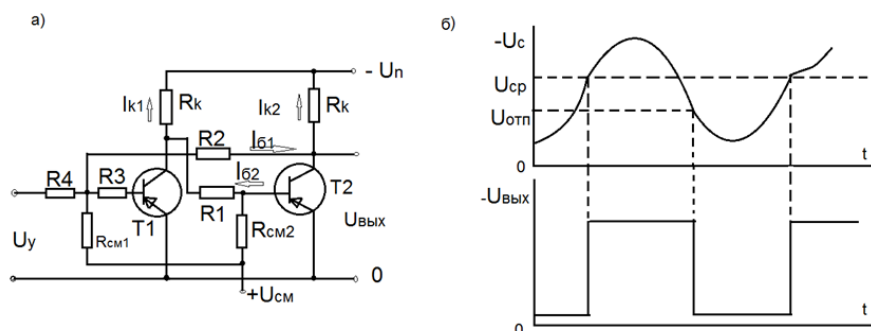


Рис.1. Схема (а) и диаграмма работы (б) реле на транзисторах.

В этом случае особо важную роль играет не только повышенная надежность элементов, но и их быстродействие. Число включений в секунду достигает здесь сотен тысяч, что недостижимо для обычных электромагнитных реле [3]. В качестве примера на рис.1 (а), приведена упрощенная схема реле на транзисторах. Реле представляет собой двухкаскадный усилитель постоянного тока с положительной обратной связью, т. е. выходное напряжение с коллектора транзистора T2 подается через резистор R2 на вход транзистора T1. Реле имеет только два устойчивых состояния: либо транзистор T1 закрыт, тогда транзистор T2 открыт, либо наоборот [4]. Если входной (управляющий) сигнал Uy, отсутствует, то под действием напряжения смещения Uсм транзистор T1 окажется в состоянии отсечки (закрытым), а транзистор T2 перейдет в состояние насыщения, т. е. откроется, так как коллекторное напряжение транзистора T1 через резистор R1 попадет на базу T2. Напряжение на выходе Uвых будет близко к нулю. При подаче достаточного отрицательного напряжения Uy на вход транзистора T1 последний начнет открываться, его

коллекторное напряжение снизится, что приведет к запирающему воздействию транзистора Т2 на транзистор Т1. А это повлечет за собой скачкообразное увеличение коллекторного напряжения транзистора Т2, которое через резистор R2 попадет на базу Т1 и обеспечит переход Т1 в насыщенное состояние [5]. На выходе появится напряжение $U_{вых}$. Параметры схемы рассчитаны так, что одного только коллекторного напряжения транзистора Т2 недостаточно для удержания транзистора Т1 в насыщенном состоянии. Поэтому, как только входной сигнал уменьшится до значения U_0 , транзистор Т1 выйдет из состояния насыщения, напряжение коллектора попадет через резистор R1 на базу транзистора Т2 и откроет его. Реле вернется в исходное состояние с нулевым напряжением на выходе [6]. Таким образом, это реле преобразует плавно изменяющийся входной сигнал в дискретный выходной сигнал установленного уровня. Диаграмма работы реле представлена на рис.1 (б).

Решение задачи. Бесконтактные схемы, обладающие релейными свойствами, могут быть построены также и на тиристорах. На рис. 2. приведена схема тиристорного реле, состоящая из двух тиристоров Д1 и Д2, аноды которых связаны через конденсатор С. Сопротивление нагрузки R, включено в анодную цепь первого тиристора, а в анодную цепь второго включено балластное сопротивление R. При подаче отпирающего сигнала U_y на управляющий электрод тиристора Д1 последний открывается и в нагрузке появляется ток.

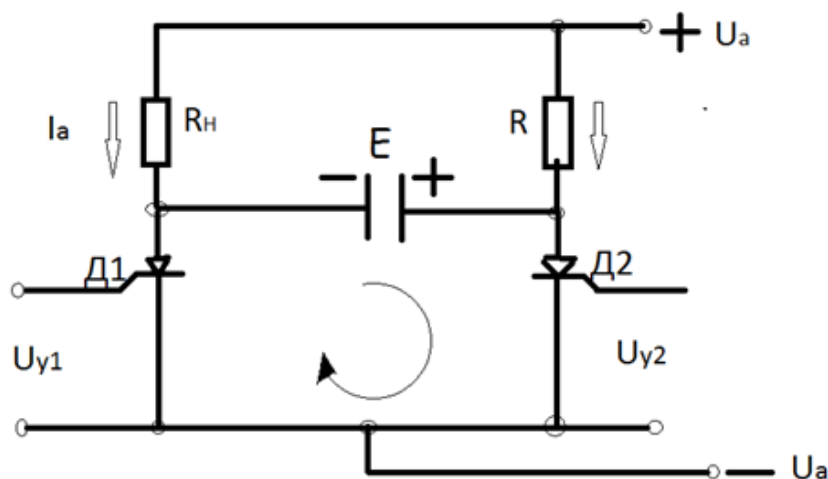


Рис. 2. Схема тиристорного реле.

Снятие управляющего сигнала и даже подача отрицательного напряжения на управляющий электрод не приводят к выключению тиристора Д1, так как включенный тиристор теряет управляемость. Для его выключения служит второй тиристор (Д2). При подаче на тиристор Д2 отпирающего сигнала U_2 он включается, а конденсатор С, зарядившийся во время проводимости тиристора Д1 до напряжения источника с полярностью, указанной на рис. 2, разряжается через тиристор Д1. Ток

разряда конденсатора имеет направление, противоположное направлению анодного тока тиристора Д1, а значение его практически ничем не ограничено при условии, конечно, что проводимость разрядного контура не изменяется. Поэтому при достижении током разряда конденсатора значения анодного тока проводящего тиристора Д1 последний выключается, так как результирующий ток через него становится равным нулю, а обратный ток невозможен из-за вентильных свойств тиристора.

Вывод. Во многих автоматизированных системах управления существует релейная защита и контактная автоматика. Упрощение схемы контактной автоматики с помощью полупроводниковых элементов обеспечивает устойчивость работы системы. Упрощённая схема бесконтактной автоматики занимает мало места, удобна в эксплуатации и повышает надёжность системы управления.

ИСПОЛЬЗОВАННАЯ ЛИТЕРАТУРА:

1. М.З.Ганкин, Комплексная автоматизация и АСУТП водохозяйственных систем. 1991г.
2. Автоматизация технологических процессов., И.Ф.Бородин., Ю.А.Судник., Москва 2004г.
3. Мир электроники.. , Джексон Р.Г. Москва 2007г.337с.
4. А.М.Водовозов, Цифровые элементы в системе автоматики. ВГТУ-Вологда-2002г. 290с.
5. Б.Ф.Лаврентьев, Схематехника электронных средств Москва 2010г. 278с.
6. А.В. Голомедова, Полупроводниковые приборы, справочник. Москва 2002г.387с.