

**UDK 631.4**

**DONLI EKINZORLARDA POL HOSIL QILADIGAN TAKOMILLASHGAN QURILMA**

**Imomov Shavkat Jaxonovich**

*“Toshkent irrigatsiya va qishloq xo‘jaligini mexanizatsiyalash muhandislari instituti” milliy tadqiqot universiteti Buxoro tabiiy resurslarni boshqarish instituti rektori t.f.d., professor.*

**Jo‘rayev Akram Azamat o‘g‘li**

*“Toshkent irrigatsiya va qishloq xo‘jaligini mexanizatsiyalash muhandislari instituti” milliy tadqiqot universiteti Buxoro tabiiy resurslarni boshqarish instituti GMITT kafedrasida mudiri t.f.f.d., dotsent.*

**Murodov Tohir Faxriddin o‘g‘li**

*“Toshkent irrigatsiya va qishloq xo‘jaligini mexanizatsiyalash muhandislari instituti” milliy tadqiqot universiteti Buxoro tabiiy resurslarni boshqarish instituti tayanch doktoranti [tohirmurodov6400@mail.ru](mailto:tohirmurodov6400@mail.ru)*

*“Toshkent irrigatsiya va qishloq xo‘jaligini mexanizatsiyalash muhandislari instituti” milliy tadqiqot universiteti Buxoro tabiiy resurslarini boshqarish instituti*

**Annotatsiya:** *Maqolada asosan donli ekin zorlarda pol hosil qilish mashinasi va polning ahamiyati, hosil qilingan polning ikki yon tomonida bo‘sh ekin yeri qolish natijasida hosildorlik kamayadi. Shularni oldini olish maqsadida takomillashgan pol hosil qiladigan qurilma taklif etiladi. Shunday qilib, donli maydonlarini sug‘orish uchun pollarni yotqizish amalga oshiriladi, bo‘laklarga bo‘linadi va pollarning yon tomonlaridan qayta ekish amalga oshiriladi.*

**Kalit so‘zlar:** *Pol, bunker, ekin, yer, rama, otval, yo‘naltirgichi, bunker, urug‘ qo‘zg‘atgich, pol ostini yumshatuvchi ishchi ustunlar, donni yerga qadovchi ekkich, donni ekkichga yetkazib beruvchi o‘tkazgich, pollar atrofini zichlovchi mola, donli ekin maydonlari.*

**AN IMPROVED DEVICE FOR CREATING ROWS IN CEREAL FIELDS**

**Abstract:** *The article focuses on the importance of the machine and the floor in the fields of grain crops. In order to prevent this, an improved floor forming device is offered. Thus, to irrigate grain fields, laying of floors is done, divided into sections, and replanting is done from the sides of the floors.*

**Key words:** *floor, hopper, crop, land, frame, plow, guide, hopper, seed drive, working columns softening the floor, seeder packing grain on the ground, conveyor delivering grain to the planter, molasses compacting around the floors, grain fields.*

## KIRISH

Qishloq xo'jaligini rivojlanishi fan va texnikaning rivojlanishi bilan uzviy bog'liqdir. Respublikamiz dehqonchiligida paxtachilik bilan bir qatorda g'allachilik, sabzavotchilik, polizchilik bog'dorchilik mahsulotlari yetishtiriladi. Respublika halqini va sanoatni mo'l-ko'l, arzon va sifatli qishloq xo'jalik mahsulotlari bilan ta'minlash uchun ilg'or texnologiyalarni ishlab chiqarishga joriy qilish, ekinlarni parvarishlashga oid bo'lgan ishlarni qisqa agrotexnik muddatlarda sifatli qilib o'tkazish va fan-texnikaning eng so'ngi erishgan yutuqlari asosida yaratilgan zamonaviy qishloq xo'jaligi texnikalaridan unumli foydalanish talab qilinadi. Qishloq xo'jaligini modernizatsiya qilish dolzarbligini Respublikamiz Prezidenti quyidagicha ifodalagan: «Biz modernizatsiya deganda, ko'pincha sanoat tarmoqlarini modernizatsiya qilishni tushunishni o'rganib qolganmiz. Holbuki, sanoat bilan bir qatorda iqtisodiyotimizning qishloq xo'jaligi kabi yetakchi sohasini ham modernizatsiya qilish, uning tarkibiga kiradigan deyarli barcha tarmoq va ishlab chiqarish sohalarining butun kompleksida texnik va texnologik yangilash ishlarini amalga oshirishga katta ehtiyoj sezilmoqda.» Ushbu fikrlar zamirida qishloq xo'jalik tarmog'ini nafaqat chet eldan keltirilgan texnika va texnologiyalar asosida modernizatsiyalash, balki Respublikamizda mavjud texnikalarni taraqqiy ettirish hamda yangilarini joriy etish kabi muhim vazifalar ham ifoda etilgan. [1]

Hozirgi vaqtda qishloq xo'jaligi ekinlaridan yuqori hosil olish eng dolzarb mavzu bo'lib kelmoqda.

Dehqonchilikda olinadigan hosil, ekinning tuproq tarkibidagi har xil moddalarni o'zlashtirib, so'rib olishi hisobiga yetishtiriladi.



1-rasm. Donli ekin maydonlarida pol

G'alla qatorlari orasida pol hosil qilinmagan dalalarda pol hosil qilingan dalalarga nisbatan quyidagicha farqlar kuzatiladi:

1. Hosildorlik dalaning relyefi va tekisligiga qarab 15-30 foizga kam bo'lishi.
2. Suv sarfi 20-30 foizga yuqori bo'lishi.
3. Dala notekisliklarida sho'r parchalarining hosil bo'lishi.
4. Dalada suvning yo'nalishini nazorat qilish qiyinligi.
5. Sug'orish davomiyligi 1,5-2 kunga ortishi kabilardan iborat.

G'allani pollar bilan bo'laklarga ajratib sug'orishning bir necha afzalliklari mavjud:

1. Maydon to'liq va bir me'yorda sug'orilishi ta'minlanadi.
2. Suv isrofgarchiligi kamayadi.

3. Daladagi suvni nazorat qilish uchun qulaylik yaratiladi.

4. Qirqimlarni ketma – ket sug'orish texnologik jarayonning tez va sifatli bajarilishini ta'minlaydi.

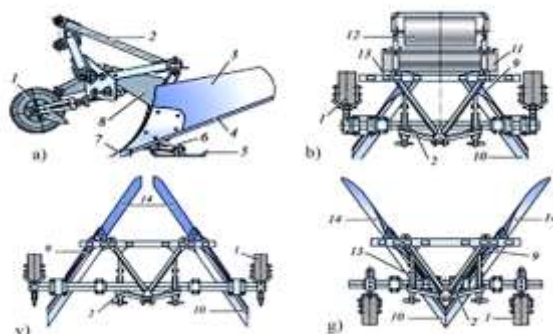
5. Sho'r parchalari hosil bo'lmaydi.

Donli ekinzorlarga takomillashgan pal qo'ygich agregati qishloq xo'jaligida, ya'ni yerlardan samarali hosil olishga bag'ishlangan.

Ya'ni ekin maydonlarida ekin ekilgandan keyin sug'orish uchun bo'laklarga bo'linadi. Ekin maydonlarida pololgich bilan pol olinganda ikki yon tomonining ma'lum qismda bo'sh maydon hosil bo'ladi va ekin maydonlaridan to'liq foydalanilmaydi. Bug'doy ekilgan maydonlarida pol hosil qilishda ishlatilayotgan qurilmaning umumiy ko'rinishi.[2]



2-rasm. Pol hosil qilish qurilmalari



3-rasm. KZU-0.3D rusumli universal qurilma

a-ariq qazgich; b-ariq ko'mgich; v-pol hosil qilgich; g-pol tekislagich;

1-tayanch g'ildiraklar; 2-asosiy rama; 3, 9-egri sirtlar; 4, 10-pichoqlar; 5-chang'i; 6-tutqich; 7-lemex; 8-tayanch; 11-tekislovchi doska; 12-katok; 13-ko'ndalang ustun; 14-egri sirt uzaytirgichi.

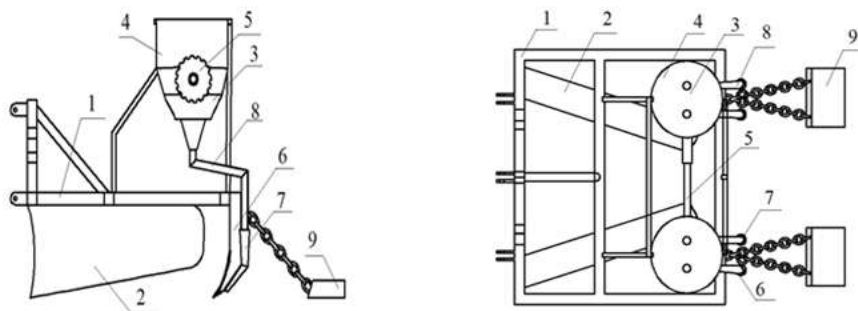
Ushbu qurilmalardan foydalanib ko'ndalang va bo'ylama pollar ekin qo'yiladi. Biz shularni inobatga olib hosildorlikni oshirish maqsadida ushbu donli ekinzorlarda takomillashgan pol qo'ygich agregatini taklif qilamiz. Don ekish dalalari uchun ilg'or tekislash moslamasi asosiy ramadan (1), bir-biriga qarama - qarshi atval va pichoqlar (2), shuningdek, qo'shimcha ekish uskunalari – don to'plagich (3), bunker (4), miqdorlagich (5), tuproqni yumshatish uchun ustunli tishlar (6), yerga don ekuvchi ekgich (soshnik) (7), urug' ekgichga donni yetkazib berish uchun urug' o'tkazgich (8) va ekilgan ekin (9) atrofidagi tuproqni zichlash uchun rolik. Taklif etilayotgan foydali modelda qo'yilgan muammoni hal qilishda 100-140 ot kuchiga ega bo'lgan traktor

tanlanadi. Qurilmaning ramasiga (1) o'rnatilgan atval korpusi (2) old tomoni 90 sm, orqa tomoni 30 sm bo'ladi. Bunkerdagi don urug' to'plagichga yig'iladi va u yerda taqsimlanadi. Bunker sig'imi (4) 250 kg ga yetadi.



4-rasm. Takomillashgan pol hosil qiluvchi qurilmaning asosiy ko'rinishi

Harakat urug' miqdorigichi traktorining yon tomonida joylashgan quvvat milidan ta'minlanadi va urug'lar doimo aralashtiriladi. Tuproqni yumshatish uchun ustunli tishlari (6) tuproq yig'ilgan joylar atrofida ekish jarayoni uchun tayanch bo'lib xizmat qiladi va tuproqni 5 sm ga siljitadi. Urug'larni yerga joylashtirish uchun urug'larni (7) ishchi qoziqlarga payvandlanadi, bu sepgichlar orqali urug'lar bilan aralashtiriladi. tuproq.



5-rasm. Qurilmaning konsruktiv sxemasi

1-rama, 2-otval, 3- yo'naltirgichi, 4- bunker, 5-urug' qo'zg'atgich, 6-pol ostini yumshatuvchi ishchi ustunlar, 7-donni yerga qadovchi ekkich, 8-donni ekkichga yetkazib beruvchi o'tkazgich, 9-pollar atrofini zichlovchi mola.

Ekilgan urug'larni yetkazib berish urug' o'tkazgich (8) yordamida ta'minlanadi. Polni yotqizish va ekish jarayonlari tugagandan so'ng, tuproqni siqish jarayoni katoklar (9) yordamida amalga oshiriladi. Shunday qilib, ochiq maydonlarda g'alla maydonlarini sug'orish uchun pollarni yotqizish amalga oshiriladi, bo'laklarga bo'linadi va pollarning yon tomonlaridan qayta ekish amalga oshiriladi.

Qo'llanilishi: Qishloq xo'jaligida hosildor yerlarning meliorativ holatini yaxshi saqlash, sug'orish myeyorlariga qat'iy amal qilishda, pal ostida ochilib qolgan maydonga qayta donli ekinlarni ekib samaradorlikni oshirish qurilmaning qo'llanilish sohasi hisoblanadi. Qurilmani qo'llash natijasida donli ekinlardan hosildorlik 5-6% ga oshirish imkonini beradi.

Qurilmaning ishonchliligi, uning ish unumdorligi, ish sifati va samaradorligining oshishi, energiya sarfini kamayishi va yerlarning hosildorligini yaxshilashda qo'llashdan iborat. Qurilma pal qo'ygich ish organlardan va don bunkeri, yumshatgich, tekislovchi moladan tashkil topgan bo'lib, birinchi ish organi ramada o'rnatilgan bir-biriga qarama-qarshi o'rnatilgan plug korpusi tuproqni uyumlab pal hosil qilsa orqada o'rnatilgan don bunkeri donni miqdorlab berib, yumshatgich va mola yordamida ekishni sifatli amalga oshiradi. Bunkerlarga 50 kg dan jami 100 kg don solinadigan bo'lsa, 10 ga maydonni pal ostiga donli ekinlar ekish imkoniyati tug'iladi. Bir o'tishda pal olish va pal ostiga donli ekinlar ekish dehqonlarimizga katta yordam bo'ladi..

#### **FOYDALANILGAN ADABIYOTLAR:**

1. Qishloq xo'jaligi ekinlarini parvarishlash va mahsulot etishtirish buyicha namunaviy texnologik kartalar. 2016-2020 yillar uchun. I-qism. Toshkent: QXIITI, 2016.-140 b.
2. Qishloq xo'jalik mashinalari. M.Shoumarova. B.Abdillaev.
3. Qishloq xo'jalik mashinalari nazariyasi. F.M.Mamatov. I.Temirov.
4. A.I.Korsun, E.T.Farmonov. Mashina-traktor parkidan foydalanish (o'quv qo'llanma). Toshkent, 2008.-139.