

**MINALI MAYDONLARDAN YO'L OCHIB O'TISH USULLARINI O'RGANISH METODLARI**

*FarDU harbiy ta'lim fakulteti uslubiy  
tayyorgarlik sikli o'qituvchisi podpolkovnik  
Azimov Farxod Abdixalimovich*

**Annotatsiya:** *Zamonaviy jang olib borish jarayonida muhandislik jihozlash ishlari muhim darajada o'sdi. Zamonaviy jang olib borish bilan birga, ommaviy va oddiy vositalarni shikastlash ta'sir kuchlari, qo'shilma va qismlarning namunaviy-texnikaviy ta'minlanishi oshishi natijasida, muhandislik jihozlash yo'llari bilan dushmanning shaxsiy tarkibini shikastlash vositalari bilan himoyalashiga ularni sirli va oshkor bo'lmagan vaziyatlarda front oldi hamda uning ichkarisida tez epchil harakat qilib, jang olib borishini ta'minlaydi.*

**Kalit so'zlar:** *pulemyot, mina, granatomyot, okop, seksiya, BMP (BTR), MVCH-62 portlatgich.*

Ustalik bilan jihozlangan istehkomlar urush tajribasida ko'p jihatdan oldindan belgilanganidek, jangda muvaffaqiyatlarga olib keladi. O'zbekiston Respublikasi Qurolli Kuchlari jangchilari yuqori saviyadagi muhandislik tayyorgarligiga ega bo'lish bilan birga hudud va maydonlarda jihozlanish vaziyatini a'lo darajada qo'llash imkoniyatiga egadir.

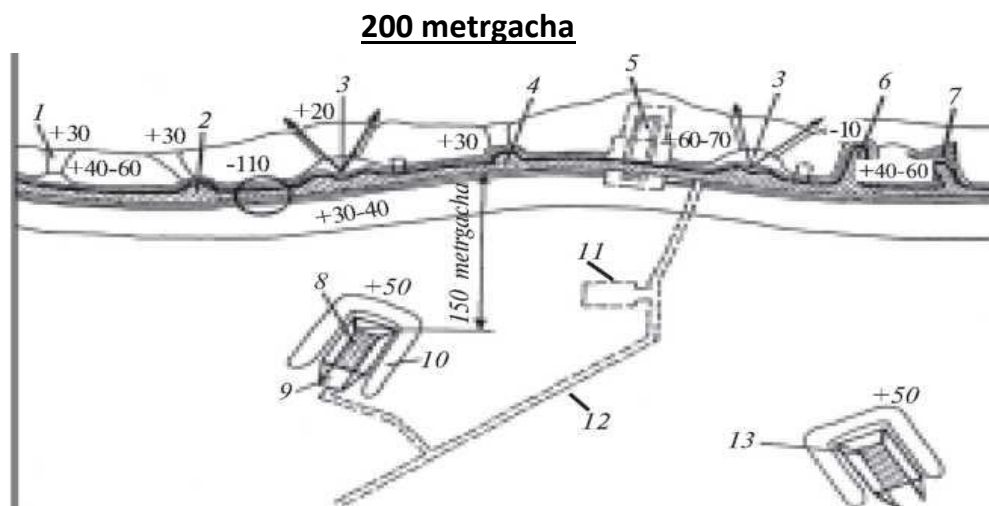
Zamonaviy jang olib borish jarayonida muhandislik jihozlash ishlari muhim darajada o'sdi. Zamonaviy jang olib borish bilan birga, ommaviy va oddiy vositalarni shikastlash ta'sir kuchlari, qo'shilma va qismlarning namunaviy-texnikaviy ta'minlanishi oshishi natijasida, muhandislik jihozlash yo'llari bilan dushmanning shaxsiy tarkibini shikastlash vositalari bilan himoyalashiga ularni sirli va oshkor bo'lmagan vaziyatlarda front oldi hamda uning ichkarisida tez epchil harakat qilib, jang olib borishini ta'minlaydi.

Seksiyaning muhandislik jihozlash ishlariga yashirinish joylari, okoplar va aloqa yo'llari qurilishi bilan birga mina portlatish to'siq- larini tayyorlash ham kiradi. Dushman bilan bevosita yaqinlash- ganda, seksiyaning okoplari, tarmoq yo'llarini aniqlagan dushman ularni sindirish vaziyatida bo'ladi. Buning uchun yer o'yuvchi mashinalardan foydalaniladi. Dushman bilan bevosita yaqinlashish sharoitlarida jihozlash vaziyati qo'lda kovlash yo'li bilan bajariladi.

O'qchilar, pulemyotchilar va granatomyotchilar avval yotgan holda otish uchun, keyinchalik ochiq joygacha 60 sm chuqurlikda tizza holatida va 110 sm chuqurlikda turgan holatlarda otish uchun yakka-yakka okoplar tayyorlashadi. Granatomyotchilar uchun ham, o'qchilar uchun ham xuddi shunday yakka okop kerak bo'ladi. Ularning farqi shundaki, granatomyotning otish yo'nalishidagi qarama-qarshi tomonlari tuproq uyumlari bilan to'ldirilmaydi. Okopda granatomyot o'qchisi, granatomyot uchun maydonga granatomyot va uning o'q-dorilarini yashirish uchun kovaklar qilinadi. Dushmanning o'qi va yondiruvchi

vositalaridan himoyalaniş maqsadida okoplarda bir, ikki kishi uchun tuproq uyumlaridan yasama do'ngliklar quriladi.

Seksiya uchun okop yakka holdagi okoplar birlashtirilgandan keyin tashkil etiladi. Bu quyidagicha tuziladi: okoplar hududi bo'ylab, oldi va orqa tomonlar tuproq uyumlaridan yasama do'ngliklar qilinadi, o'qchilar uchun, asosiy va zaxiradagi pulemyot hamda granatomyotlar uchun joylar, orqa tomonda esa, aloqa yo'llari hamda o'q-dorilar, oziq-ovqatlar uchun kovaklar tayyorlanadi.



**63-rasm.** Okopdagiseksiya:

1—jangolibborilayotganochiqlik; 2—yontomonlargao'tishkovagi; 3—pulemyotlaruchunjoy; 4—otishuchunjoy; 5—ustiyopilganistehkom; 6—granatomyotuchunjoy; 7—ustiyopilganjangolibboruvchiochiqlik; 8—asosiyo'tochishpozitsiyasidaBMPuchunjoy; 9—apparel; 10—tuproquyumi; 11—zaruratjoyi; 12—aloqayo'llari; 13—zaxiradao'tochishvaziyatidagiBMPuchunjoy.

#### BMP

(BTR)laruchunokoplarasosiyvazaxiradagijoylardanko'uzmaganholdato'g'rito'rtburchakshak lida, mashinalaruchunmaydonchajihozlanadi, tuproquyumlaridanqilinganyasamado'nglikdanmadadberishmaqsadidayuribchiqishyo'llarit ayyorlanadi. Kovakseksiyaoldingatikkachiqishuchunjihozlanadi. Chuqurligi 1,5 m, kengligi 0,6 m, uzunligi 3 m.dankambo'lmaganokopdanto'g'ridanto'g'richiqishjoyitayyorlanadi. Kovakxodalar, yog'ochlarvashoxlarbilanberkitiladi.

Zamonaviyjangdamuhandislikto'siqlariqo'shilmalariningjangovarholatlarinita'minlash daasosiyrolo'ynaydi.

Dushmangashikastyetkazishvaoldingaharakatlanishnisusaytirishhamdauningmanyovrqilishi niqiyinlashtirishmaqsadidaochiqjoyga (suvdayokihavoda) o'rnatiladi.

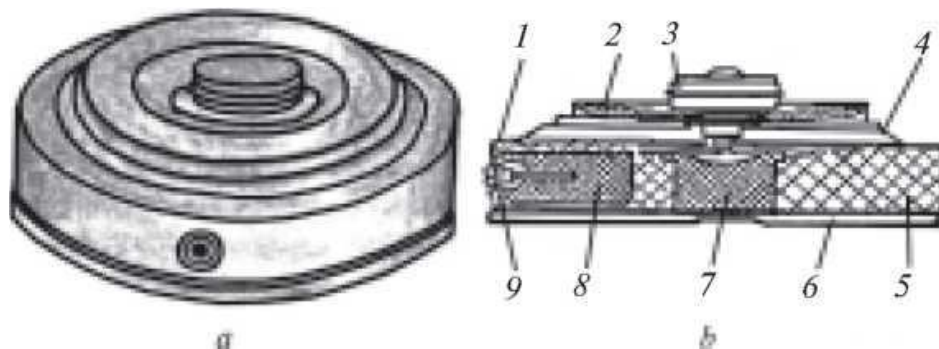
Muhandislik to'siqlarining asosiy turlaridan biri—mina portlashi hisoblanib, dushmanga tavsifiy ta'sir etish uchun qo'llaniladi.

Ikkinchi Jahon urushi davrida muhandislik to'siqlariga o'rnatilgan mina portlashlari natijasida dushmanning 10000 dan ortiq tanklari yakson qilingan. Ayniqsa, Moskva ostonasi va Kursk yoyidagi janglarda dushman ko'p tanklarini yo'qotadi.

Mina portlash to'siqlarini jihozlashda minalar qo'llaniladi. O'zining tayinlanishi bilan ular tankka va piyodalarga qarshi bo'linadi.

Tankka qarshi minalar

Tankka qarshi minalar tankning zanjiriga qarshi bo'lib, ular tanklarga, raketa va artilleriya qurilmalariga, piyodalarning jangovar mashinalariga, zirhli transportyorlar va dushmanning boshqa transport mashinalari joylashuvlarini minalashtirish uchun qo'llaniladi.



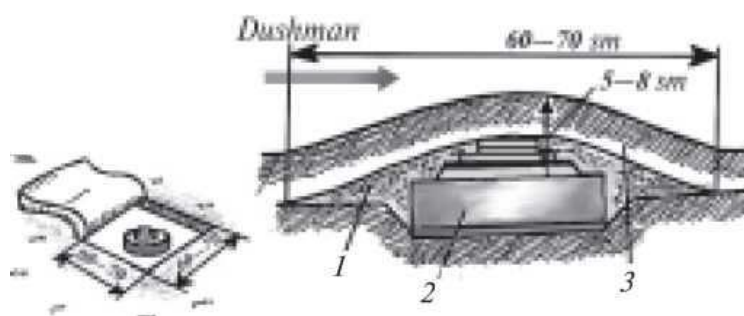
**64-rasm.** Tankka qarshi TM-57 mina MVZ-57 portlagich bilan birga ko'rmishi:

a—transport holatidagi umumiy ko'rinishi; b—jangovar holatidagi minaning kesmada ko'rinishi: 1—korpusi; 2—qalqoncha; 3—MVZ-57 portlatgich; 4—diafragma (parda to'siq); 5—zaryadi; 6—osti; 7—markaziy detanator; 8—yonboshdagi detanator; 9—qopqog'i.

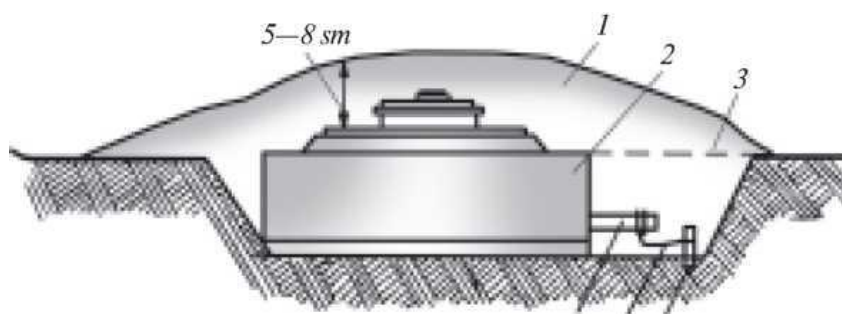
Zanjirga qarshi TM-57, TM-62 rusumli minalar — jangovar texnikalarning yurish qismlari minani bosib o'tganda ishlay boshlaydi. TM-57 rusumli mina (diametri—320 mm, balandligi — 110 mm) korpusi metall dan tayyorlanadi. Minaning og'irligi 9 — 9,5 kg. Zaryadining og'irligi 6,5 kg; ishlash rejimi 200— 500 kgs.

TM-62 rusumli mina: TM-62 M rusumli metall dan, TM-62 D rusumli yog'ochdan, TM-62 P rusumli plastmassadan, TM-62 PE rusumli polietilendan, TM-62 T rusumli mina korpusi bilan gazmol materialdan tayyorlanadi. Minalar og'irligi 9,5—10 kg, zaryad og'irligi 7—7,5 kg, ishlash rejimi 150—550 kgs.

ttr/.vi/rnfa



**65-rasm.** Tankka qarshi minalarni chim bilan qoplangan joylarga o'rnatish: **1**—tiroroa bilan to'ldirish; **2**— mina; **3**—niaoblansan chim.



**66-rasm.** Tankka qarshi minaning yaydoq yerlarda oʻrnatilishi:

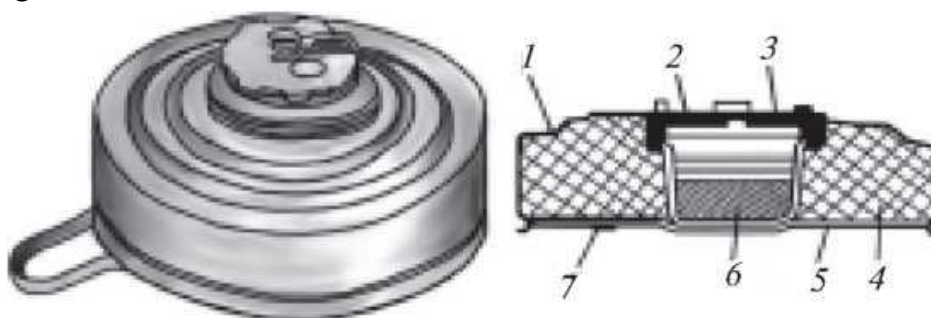
1—niqoblovchi qatlam; 2—mina; 3—mina tuproq oʻlchami;  
4—qoziqcha; 5—birlashtiruvchi; 6—yonbosh portlatgich.

TM-62 rusumli mina (67-rasm)ga MVCH-62 portlatgich (68-rasm) bilan qoʻllaniladi. Minalar harakatlanish jihatlari: portlatgich qalqonchasi bosilishi bilan pastga tushadi, uning tiqini M-1 kapsul-detanator bilan detanatorni qoʻzgʻatadi. Chekning qisilishi bilan uzilib, soqqalardan (zoldir) zarbdor ozod boʻlib, jangovar prujina harakatga kelib, M-1 kapsul-detanator choʻgʻ oldirishi bilan uning portlashini qoʻzgʻatadi va minalar portlaydi.

Mina tiqini chiqarilgach, rezinali prokladkalar mina koʻzidagi oʻrni toʻgʻriligiga ishonch hosil qilinadi; mina portlagichini burab, uni kaliti bilan qattiq bogʻlanadi.

Mina chuqurlikka yoki uning ustiga oʻrnatiladi. Qoʻriqlagich cheki portlagichdan boʻshatiladi va tezlik bilan ishga tushiruvchi tugmacha bosiladi. Mina niqoblanadi.

Minalarni boʻshatish zarurati: mina chiqarib olish holatida oʻrnatilganligiga ishonch hosil qilinadi. Mina niqoblangan qatlam- dan chiqariladi. Portlatgichni jangovar holatdan transport holatiga oʻtkaziladi.



**67-rasm.** Tankka qarshi TM-62 M mina:

a—minaning MVCH-62 portlatgich bilan birga transport holatidagi umumiy koʻrinishi;  
b—minaning portlatgichsiz (qopqogʻi bilan) kesilgan holda koʻrinishi: 1—korpusi; 2—qopqogʻi; 3—qistirma; 4—zaryadi; 5—tubi; 6—qoʻshimcha detanator;  
7—qotirish uchun dastak teshigi.

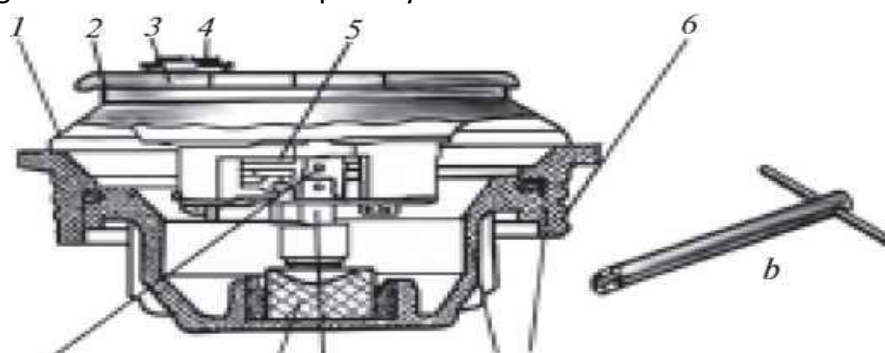
Oʻrnatilgan joydan mina chiqariladi va u tuproq qatlamlaridan tozalanadi, buyumning shikastlangan joylari koʻzdan kechiriladi:

- tuzatilgan (sozlangan) minalar oʻrab joylashtiriladi;
- MVCH-62 portlatgichni jangovar holatida transportda olib ketish zarur;
- rezinali qalpoqcha oldingi krandan chiqariladi;
- kalit bilan oldingi kran soat strelkasi yoʻnalishida uch-toʻrt aylanasiga buraladi,

shuningdek, boshlovchi tugmacha yuqoriga ko'tarilishi shart;

- kalitni boshlang'ich holatiga burab qaytarish va uni ichidan chiqariladi;
- rezinkali qalpoqcha kiygiziladi;
- qo'riqlagich o'rtasida chekiga boshlovchi tugma kiygizilib, zanjir bilan berkitiladi.

MVCH-62 portlatgich bilan TM-62 rusumli minalarni ko'chirish va transportda oxirgi shaylash holatda tashishga ruxsat etiladi. Tankka qarshi TM-57 rusumli mina MVZ—57 rusumli portlatgich bilan birga qo'llaniladi. Minalarning harakatlanish jihati: o'rnatilgan mina bosilishi bilan uning qopqog'i shaklini o'zgartiradi; portlatgichning zarbdor mexanizmi pastga qo'yib yuboriladi; tiqin KD—MV kapsul-detanatorning parda to'sig'iga borib taqaladi; keyingi bosilishda chek qirqiladi; sharikchalar zarbdorni bo'shatadi; jangovar prujining harakatlanishi natijasida zarbdor kapsul-detanatorni cho'g' oldirtirib, uning portlashini yuzaga keltirishi bilan mina portlaydi.



**68-rasm.** MVCH-62 portlatgich:

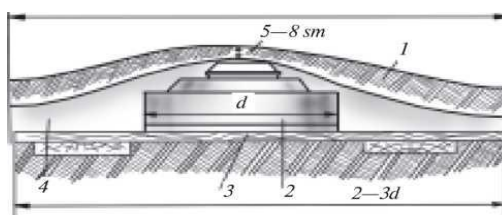
a—portlatgichning jangovar holatdagik esimi; b—portlatgichni transport holatiga o'tkazish uchun kalit; 1—konusshaklidagi asosi; 2—qalqoncha; 3—qo'riqlagich o'rtasida chekini o'rnatish uchun joy; 4—tugmacha; 5—ijrochidisk; 6—rezba; 7—korpusi;

8—qopqog; 9—M-1 kapsul-detanatorning zarbdor mexanizmi bilan; 10—detanator (portlatgich modda);

11—kesishgan chek.

Minalarni o'rnatish uchun zaruriyat: minalardan tiqin burab olinadi; minalardan qopqog'i olinganda shakli o'zgarganligiga ishonch hosil qilinadi; portlatgichdan qalpoqcha burab chiqariladi va mavjud bo'lgan rezinali qistirma borligiga ishonch hosil qilinib, portlagichni soat mexanizmi kaliti bilan buraladi; minaga portlagich

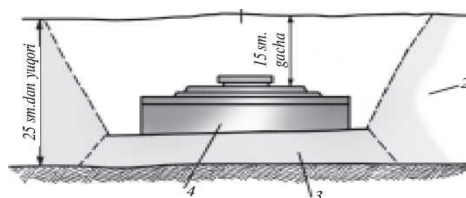
**70—100 sm**



**69-rasm.**

Tankka qarshi minaning yumshoq (zah) yerda o'rnatilishi: 1—niqoblovchi qatlam; 2—mina; 3—taxta taglik; 4—tuproq bilan to'sish.

burab kimgiziladi; mina chuqurlikka yoki uning yuqorisiga o'rnatiladi; mina portlagichi jangovar holatga yuqoriga ko'tarilishi uchun qo'riqlagich o'rta cheki uzugi kalit yordamida ko'tariladi, qo'riqlagich o'rta chekini portlagich tugmasidan uzoqlashtiriladi va tugma bosib qo'yiladi, mina niqoblantiriladi.



**70-rasm.**

Qish (qor yoqqan) sharoitda tankka qarshi minaning o'rnatilishi: 1—niqoblovchi qor; 2—qor; 3—zichlangan qor; 4—mina.

Minalarni chiqarib olish zaruriyati: mina chiqarib olish holatida o'rnatilganligiga ishonch hosil qilinadi; minalar niqoblangan qatlamlardan chiqariladi; portlagich minadan burab olinadi; portlagich jangovar holatdan transportga o'tkaziladi va burab kimgiziladi.

O'rnatilgan mina joyidan chiqariladi.

Piyodalarga qarshi minalar

Bu minalar dushmanning tirik kuchlarini shikastlash maqsadida qo'llaniladi. Ular ikki xil: **fugasli va oskolkali** bo'ladi.

**Umumiy tuzilishi.** Mina korpusi, yondiruvchi zaryad zarrachalari va portlatish oldindan saqlagichning tuzilishi bo'yicha xavfsiz joylashtirilishidan iboratdir. Ba'zi bir minalar o'rnatish uchun maxsus moslamaga joylashtirilgan.

**Harakatlanish holati.** Minaning cheki uzib tashlangandan keyin metall elementi (vaqtinchalik predoxranitel) ikki yarim daqiqa o'tishi bilan jangovar holatga keladi. Jangovar holatda turgan mina bosib olinganda, uning qopqog'i tushishi bilan «T» shaklidagi chekni portlagich surib yuboradi. Zarb bo'shab, jangovar prujinalar zapalga qadalib, portlashni yuzaga keltiradi. Piyodalarga qarshi minalar portlash natijasida fugasli va oskolkali holatlari bilan shikastlash ta'sirini ko'rsatadi. Fugasli minalar portlash tartibiga ko'ra, bir kishini shikastlaydi. Oskolkali minalar bir holatning o'zida bir qancha kishini shikastlaydi.

#### **FOYDALANILGAN ADABIYOTLAR:**

1. O'zbekiston Respublikasi Konstitutsiyasi, Toshkent, 2008 yil
2. O'zbekiston Respublikasining "Umumharbiy majburiyat va harbiy xizmat to'g'risida"gi qonuni, Toshkent, 2002 yil
3. O'zbekiston Respublikasining "Mudofaa to'g'risida"gi qonuni
4. I.A.Karimov "O'zbekiston XXI asr bo'sag'asida: xavfsizlikka tahdid, barqarorlik shartlari, taraqqiyot vakolatlari"

5. I.A.Karimov "Milliy armiyamiz – mustaqilligimizning, tinch va osoyishta hayotimizning kafolatidir", Toshkent, 2003 yil.

6. O'zbekiston Respublikasi Mudofaa Vazirligi. quruqlikdagi qo'shinlarning jangovar nizomill - qism. Guruh, seksiya, tank(To'ldirilgan va o'zgartirilgan ikkinchi nashr) 2001y.

7. Saydaliyevich, U. S., & Nasirkhonzoda, A. N. (2023). SYMBOL OF LOYALTY AND DEDICATION TO THE COUNTRY. INNOVATIVE DEVELOPMENTS AND RESEARCH IN EDUCATION, 2(15), 74-76.

8. Xaydarali ogli, X. N., Saydaliyevich, U. S., & Nosirxonzoda, A. N. (2022). O'ZBEKISTON HALQINING MATONATI. INNOVATIVE ACHIEVEMENTS IN SCIENCE 2022, 2(14), 66-69.

9. Saydaliyevich, U. S., & Nosirkhonzoda, A. N. (2022). TEACHING PATRIOTISM THROUGH THE METHODS OF REALIZING" COMMUNITY AND PERSONAL INTEREST" IN HIGHER EDUCATION. Galaxy International Interdisciplinary Research Journal, 10(12), 2034-2037.

10. Saydaliyevich, U. S. (2023). HIGHER MILITARY EDUCATION SYSTEM. Finland International Scientific Journal of Education, Social Science & Humanities, 11(2), 57-62.

11. Nosirxonzoda, A. N., & Saydaliyevich, U. S. (2023). MAIN STAGES AND CONCEPT OF EDUCATION OF YOUTH IN THE SPIRIT OF MILITARY PATRIOTISM. IJODKOR O'QITUVCHI, 3(27), 56-57.

12. Saydaliyevich, U. S., Abdurashid ogli, A. S., & Qurbonboy ogli, X. J. (2021). UNDERSTANDING AND CONCEPTING PATRIOTISM IN THE SPIRIT OF MILITARY PATRIOTISM. Galaxy International Interdisciplinary Research Journal, 9(12), 924-929.

13. Damirovich, M. R., & Saydaliyevich, U. S. (2022). JOY TURLARI VA ULARNING TAKTIK XUSUSIYATLARI. Scientific Impulse, 1(3), 1027-1032.

14. Saydaliyevich, U. S., & Nosirkhonzoda, A. N. (2023). JANUARY 14 IS THE DAY OF DEFENDERS OF THE FATHERLAND. O'ZBEKISTONDA FANLARARO INNOVATSIYALAR VA ILMIY TADQIQOTLAR JURNALI, 2(15), 643-646.

15. Tojimatovich, A. A., Saydaliyevich, U. S., & Isroil ogli, A. J. (2022). Life of the Faculty of Military Education. Zien Journal of Social Sciences and Humanities, 8, 6-9.

16. Akbarov, A. T., & Ubaydullayev, S. S. (2022). KASBIY MUTAXASSISLIK FANLARINI O'QITISHDA ZAMONAVIY PEDAGOGIK TEXNOLOGIYALARDAN FOYDALANISHNING USLUBIY IMKONIYATLARI. Oriental renaissance: Innovative, educational, natural and social sciences, 2(10-2), 786-792.

17. Khalilovich, M. S., Saydaliyevich, U. S., & Ogli, A. O. M. (2022). Education of young people in the spirit of military and patriotism. *Galaxy International Interdisciplinary Research Journal*, 10(2), 572-574.