

16. Словарь гендерных терминов; под ред. А.А. Денисовой – М.: Информация – XXI век, 2002
17. Словарь гендерных терминов; под ред. А.А. Денисовой – М.: Информация – XXI век, 2002 с 58.
18. Словарь гендерных терминов; под ред. А.А. Денисовой – М.: Информация – XXI век, 2002 с 58.
19. Страусов В.Н. От социальной лингвистики – к гендерной. 2008.

## АНАЛИЗ, ДЕЙСТВУЮЩИХ СИЛ НА ПОРТАТИВНУЮ МЕХАНИЧЕСКУЮ ЛЕСТНИЦУ ДЛЯ ВИНОГРАДНИКОВ

**Зулфикоров Достонбек Рустамжон ўгли**  
*стажер-преподаватель. Кафедра общепромышленных наук  
Андижанского машиностроительного института*

**Аннотация:** В данной статье представлены кинематическая схема новой переносной механической лестницы, которая может найти широкое применение в области разработки длины, и анализ действующих на нее сил.

**Ключевые слова:** виноградник, пантограф, подъемный механизм, кабина, руль, действующие силы.

В настоящее время при уходе за виноградниками используются различные виды переносных лестниц. Перемещение лестниц с определенным весом из одного места в другое — это немного физическое усилие для садовода. Большие и тяжелые лестницы применяют для ухода за виноградом на особо высоких лозах. Садовники-пенсионеры также страдают от этой проблемы в большей степени.

С целью облегчения процесса выращивания виноградной лозы и снижения физических сил садоводов предлагается «Передвижная механическая лестница» (рис. 1).

Предлагаемая «Переносная механическая лестница» состоит из рамы (1), ведущих (2) и управляемых (17) колес, а также кабины (4), поднимаемой с помощью установленного на ней пантографа (3). Внутри кабины вокруг неподвижной оси имеется вращающееся кресло (5).

Механизм перемещения «переносной механической лестницы» состоит из цепной (6), ведущей (7) и ведомой (8) звездочек и перемещается при помощи педали (9). Для удержания цепи в натянутом состоянии установлены звезда (10) и пружина (11), натяжной механизм, состоящий из четырех звезд. Одна пара звездочек крепится к раме (1), а другая пара — к кабине (4).

Механизм подъема кабины состоит из пантографа (3), редуктора (12), перемещающего его опоры, и винта (рукоятки 13). В результате вращательного движения, придаваемого рукой, вал с резьбой (18) вращается и перемещает опоры пантографа (19) и позволяет изменять высоту кабины [1, 2, 3, 4, 5, 6, 7, 8, 9, 10, 11, 12, 13, 14].

«переносной механической лестницы» контролируется рулем (14), телескопическим валом (15) и рычагом (16). Для этого оси вращения передних колес (17) соединены с рычагами (16).

На раме (1) установлены четыре телескопические балки, удерживающие кабину (4) в вертикальном положении и осуществляющие вертикальное перемещение.

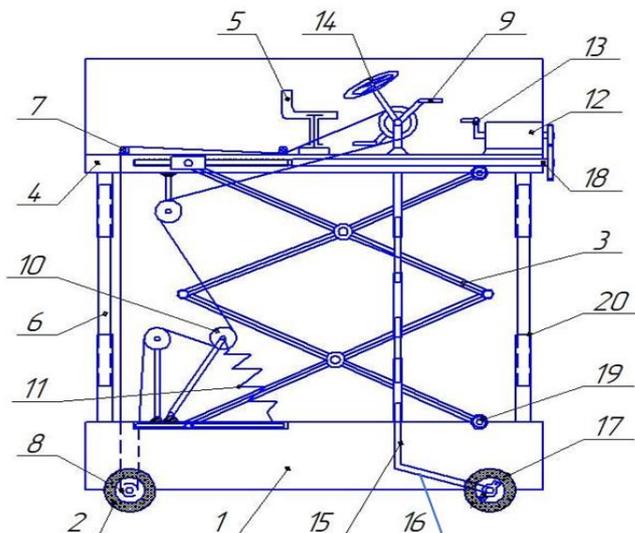
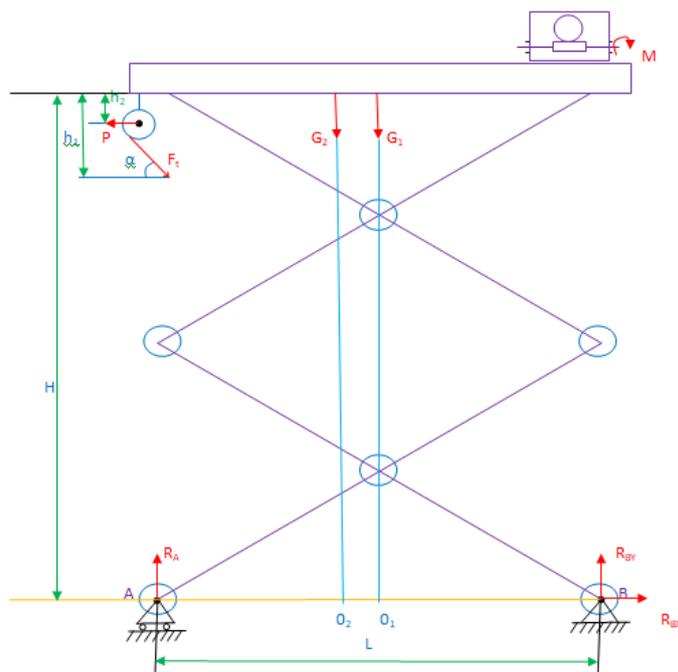


Рисунок 1. Кинематическая схема мобильного механического нарвона.

Мы используем уравнения баланса для определения сил, действующих на опорные части этой переносной механической лестницы. На основе уравнений определяем силы реакции на опоры. Например, садовник, работающий на этой переносной механической лестнице, может весить до 90 кг. На рисунке 2 представлена графическая схема расчета лестницы [15, 16, 17, 18, 19, 20, 21, 22, 23, 24, 25, 26, 27, 28, 29, 30, 31, 32, 33, 34, 35, 36, 37, 38].



Фигура 2. Расчетная графическая схема переносной механической лестницы

Формулируем балансовые уравнения следующим образом:

$$7) \quad \Sigma \text{Фикс} = 0 ; R_{Bx} + F_t \cos \alpha - P =$$

$$8) \quad \Sigma F_{iy}=0 ; R_{High} + R_{By} - G_1 - G_2 - F_t \sin \alpha =$$

$$9) \quad \Sigma M_B (F_{ij}) = 0 ; - M + G_1 (BO_1) + G_2 (BO_2) - R_{Ay} L + P (Hh_2) - F_t \cos \alpha (Hh_1) + F_t \sin \alpha L = 0$$

Учитывая :

$G_1 = 50$  кг – вес рабочей кабины

$G_2 = 90$  кг – вес рабочего

$M = 10$  Н·м – крутящий момент одноступенчатого редуктора

$P = 200$  Н – сила, действующая на колесо цепной передачи.

$F_t = 100$  Н – сила натяжения цепи

$BO_1 = 0,75$  м – расстояние от точки Б до центра тяжести рабочей кабины.

$BO_2 = 0,9$  м – расстояние от точки Б до рабочего центра тяжести.

$ch_1 = 0,8$  м – расстояние от рабочей кабины до силы натяжения цепи

$ch_2 = 0,4$  м – расстояние от рабочей кабины до центра колеса

$L = 1,5$  м — расстояние между опорами

$H = 2$  м – рабочая высота лестницы

$\alpha = 60^\circ$  . – наклон цепи

Подставив значения в уравнения, получим

$$5) \quad R_{Bx} = P - F_t \cos \alpha = 200 - 100 \cdot \frac{1}{2} = 150 \text{ Н}$$

$$5) \quad R_{Ay} = \frac{-M + G_1 (BO_1) + G_2 (BO_2) + P (H-h_2) - F_t \cos \alpha (H-h_1) + F_t \sin \alpha L}{L} =$$

$$= \frac{-10 + 50 \cdot 0,75 + 90 \cdot 0,9 + 200 \cdot (2-0,4) - 100 \cdot \frac{1}{2} (2-0,8) + 100 \cdot 0,86 \cdot 1,5}{1,5} = 331,7 \text{ Н}$$

$$6) \quad R_{By} = -R_{Ay} + G_1 + G_2 + F_t \sin \alpha = -331,7 + 50 + 90 + 100 \cdot 0,86 = -105,7 \text{ Н}$$

$$R_B = \sqrt{R_{Bx}^2 + R_{By}^2} = \sqrt{(-105,7)^2 + 150^2} = \sqrt{11172,49^2 + 22500^2} = \sqrt{33672,49}$$

=

$$= 183,5 \text{ Н}$$

Определенные значения мы можем использовать для выбора подшипников опорных колес этой лестницы [39, 40, 41, 42, 43, 44, 45, 46, 47, 48, 49, 50, 51, 52, 53, 54].

### КРАТКОЕ СОДЕРЖАНИЕ:

1. Разработана кинематическая схема переносной механической лестницы, позволяющая повысить эффективность труда садоводов по уходу за виноградниками и удобная для работы.

2. Для проектирования и строительства данной лестницы определены и определены допустимые силы, исходя из реальных параметров.

Список литературы

1. Беккулов Б. Р., Ибрагимжанов Б. С., Рахмонкулов Т. Б. ПЕРЕДВИЖНОЕ СУЩИЛЬНОЕ УСТРОЙСТВО ДЛЯ ЗЕРНИСТЫХ СЕЛЬСКОХОЗЯЙСТВЕННЫХ

ПРОДУКТОВ //Современные тенденции развития аграрного комплекса. – 2016. – С. 1282-1284.

2. Ибрагимджанов Б. Х., РЕКОМЕНДАЦИЙ П. ВОССТАНОВЛЕНИИ ДЕТАЛЕЙ СЕЛЬСКОХОЗЯЙСТВЕННОЙ ТЕХНИКИ СПОСОБАМИ ПЛАЗМЕННОЙ НАПЛАВКИ И НАПЫЛЕНИЯ //JOURNAL OF INNOVATIONS IN SCIENTIFIC AND EDUCATIONAL RESEARCH. – 2023. – Т. 2. – №. 16. – С. 184-193.

3. Беккулов Б. Р., Ибрагимжанов Б. С., Тожибоев Б. М. Дон куриштишнинг замонавий курилмалари //Инновацион ривожланиш муаммолари: ишлаб чиккариш, таълим, илм-фан Вазирлик микёсидаги илмий-техникавий анжуман материаллари туплами.-Андижон: АндМИ. – 2017. – С. 381-385.

4. Ибрагимджанов Б. Х. и др. РОТОР ПЛАСТИКАЛАР ҲАРАКАТИНИ БАҲАРАҚЛАШТИРИШ //ТА'ЛИМ ВА РИВОЖЛАНИШ ТАҲЛИЛИ ONLAYN ИЛМИЙ ЖУРНАЛИ. – 2023. – Т. 3. – №. 4. – С. 323-331.

5. Ибрагимжонов Б. Х., Иминов Б. И., ўғли Зулфиқоров Д. Р. УЗУМБОҒЛАР УЧУН КЎЧМА МЕХАНИК НАРВОНИГА ТАЪСИР ЭТУВЧИ КУЧЛАР ТАҲЛИЛИ //Educational Research in Universal Sciences. – 2023. – Т. 2. – №. 2. – С. 473-480.

6. Ибрагимджанов Б. Х. РЕКОМЕНДАЦИЙ ПО ПРИМЕНЕНИЮ ПОРОШКОВЫХ СПЛАВОВ ПРИ ВОССТАНОВЛЕНИИ ДЕТАЛЕЙ СЕЛЬСКОХОЗЯЙСТВЕННОЙ ТЕХНИКИ СПОСОБАМИ ПЛАЗМЕННОЙ НАПЛАВКИ И НАПЫЛЕНИЯ //JOURNAL OF INNOVATIONS IN SCIENTIFIC AND EDUCATIONAL RESEARCH. – 2023. – Т. 6. – №. 3. – С. 184-193.

7. Байназаров Х. Р., Ибрагимжанов Б. С. УСОВЕРШЕНСТВОВАНИЕ ВЫСОКОКЛИРЕНСКОГО ЧЕТЫРЕХКОЛЕСНОГО ТРАКТОРА //Современные тенденции развития аграрного комплекса. – 2016. – С. 1247-1249.

8. Қодиров З., Зулфиқоров Д. ПИЛЛАНИ БУҒЛАШ ТЕХНОЛОГИК ЖАРАЁНИНИНГ ХОМ ИПАК СИФАТИГА ТАЪСИРИ //Евразийский журнал академических исследований. – 2023. – Т. 3. – №. 1 Part 3. – С. 159-165.

9. Мамажонов З. А., ўғли Зулфиқоров Д. Р. САБЗИНИНГ КЕСКИЧ ТИҒИГА ТАЪСИР КУЧИНИ АНИҚЛАШ //INTERNATIONAL CONFERENCES. – 2023. – Т. 1. – №. 2. – С. 476-481.

10. Mamajonov Z. A. et al. RESPUBLIKAMIZDA QO 'LLANILAYOTGAN EKSKAVATORLARNING CHO 'MICH TISHLARINI QAYTA TIKLASH USULLARINI TAKOMILLASHTIRISHNING TAHLILI //INTERNATIONAL CONFERENCES. – 2023. – Т. 1. – №. 2. – С. 482-487.

11. Хожиматов А. А., Иминов Б. И. ИЗНАШИВАНИЯ ФИЗИКО-МЕХАНИЧЕСКИЕ ПРОЦЕССА СЕЛЬСКОХОЗЯЙСТВЕННЫХ МАШИН В КОРРОЗИОННО-АКТИВНЫХ СРЕД //Научный Фокус. – 2023. – Т. 1. – №. 1. – С. 1558-1564.

12. Yusupova R. K. ADVANTAGES AND DISADVANTAGES OF COMPACT YARN DEVICES ON SPINNING MACHINES //Educational Research in Universal Sciences. – 2023. – Т. 2. – №. 2. – С. 458-466.

13. Yusupova R. K. burilish mashinasini takomillashtirish / / ilmiy va ta'lim tadqiqotlarida innovatsiyalar jurnali. – 2023. - Jild 6. – №. 3. 163171-sahifa.
14. Хожиматов А. А., Мамажонов З. А. MAVSUMIY QISHLOQ XO 'JALIK TEXNIKALARINI ISHLATISH VA SAQLASH SHARTLARINING TEXNIKA SIFATIGA TA'SIRI //Educational Research in Universal Sciences. – 2023. – Т. 2. – №. 1. – С. 40-45.
15. Мамажонов З. А., ўғли Зулфикоров Д. Р. САБЗИНИНГ КЕСКИЧ ТИФИГА ТАЪСИР КУЧИНИ АНИҚЛАШ //INTERNATIONAL CONFERENCES. – 2023. – Т. 1. – №. 2. – С. 476-481.
16. Мамажонов З. А. МАЯТНИКЛИ BOLG 'A YORDAMIDA URILISH KUCHI QIYMATINI ANIQLASH //Educational Research in Universal Sciences. – 2023. – Т. 2. – №. 2. – С. 481-487.
17. Беккулов Б. Р., Атабаев К., Рахмонкулов Т. Б. ОПРЕДЕЛЕНИЕ КОЛИЧЕСТВА ШАЛЫ В СУШИЛЬНОМ БАРАБАНЕ //Бюллетень науки и практики. – 2022. – Т. 8. – №. 7. – С. 377-381.
18. Рузиев А. А. ЦЕНТРОБЕЖНОЕ СОРТИРОВАНИЕ СЕМЯН СЕЛЬСКОХОЗЯЙСТВЕННЫХ КУЛЬТУР ПО ПЛОТНОСТИ //Universum: технические науки. – 2021. – №. 12-3 (93). – С. 82-86.
19. Атабаев К., Мусабаев Б. М. ЗАДАЧА О РАСПРОСТРАНЕНИИ ВОЛН В БЛИЗИ РАСШИРЯЮЩЕЙСЯ ПОЛОСТИ ПРИ КАМУФЛЕТНОМ ВЗРЫВЕ //Научно-практические пути повышения экологической устойчивости и социально-экономическое обеспечение сельскохозяйственного производства. – 2017. – С. 1150-1153.
20. Беккулов Б. Р., Собиров Х. А., Рахманкулов Т. Б. РАЗРАБОТКА И ОБОСНОВАНИЕ ПАРАМЕТРОВ МОБИЛЬНОГО УСТРОЙСТВО ДЛЯ СУШКИ ШАЛА //Энергоэффективные и ресурсосберегающие технологии и системы. – 2020. – С. 429-438.
21. Эрматов К. М. Обоснование параметров приспособления к хлопковой сеялке для укладки фоторазрушаемой пленки на посевах хлопчатника. Автореф. канд. дисс. Янгиюль, 1990. – 1990.
22. Эрматов К. М. Вращающий момент бобины с пленкой //Высшая школа. – 2017. – №. 1. – С. 117-118.
23. Rano Y., Asadillo U., Go'Zaloy M. HEAT-CONDUCTING PROPERTIES OF POLYMERIC MATERIALS //Universum: технические науки. – 2021. – №. 2-4 (83). – С. 29-31.
24. Каюмов У. А., Хаджиева С. С. НЕКОТОРЫЕ РЕКОМЕНДАЦИЙ ПО ПРИМЕНЕНИЮ ПОРОШКОВЫХ СПЛАВОВ ПРИ ВОССТАНОВЛЕНИИ ДЕТАЛЕЙ СЕЛЬСКОХОЗЯЙСТВЕННОЙ ТЕХНИКИ СПОСОБАМИ ПЛАЗМЕННОЙ НАПЛАВКИ И НАПЫЛЕНИЯ //The 4th International scientific and practical conference "Science and education: problems, prospects and innovations"(December 29-31, 2020) CPN Publishing Group, Kyoto, Japan. 2020. 808 p. – 2020. – С. 330.

25. Джалилов М. Л., Хаджиева С. С., Иброхимова М. М. Общий анализ уравнения поперечного колебания двухслойной однородной вязкоупругой пластинки //International Journal of Student Research. – 2019. – №. 3. – С. 111-117.
26. Қодиров З., Зулфиқоров Д. ПИЛЛАНИ БУҒЛАШ ТЕХНОЛОГИК ЖАРАЁНИНИНГ ХОМ ИПАК СИФАТИГА ТАЪСИРИ //Eurasian Journal of Academic Research. – 2023. – Т. 3. – №. 1 Part 3. – С. 159-165.
27. Rahmonkulovich B. B., Abdulhaevich R. A., Sadikovna H. S. The energy-efficient mobile device for grain drying //European science review. – 2017. – №. 11-12. – С. 128-132.
28. Bekkulov B. R. ABOUT VALUE DRYING OF THE DEVICE IN PROCESSING OF GRAINS //Irrigation and Melioration. – 2018. – Т. 2018. – №. 1. – С. 60-63.
29. Shokirov B. et al. Computer simulation of channel processes //E3S Web of Conferences. – EDP Sciences, 2019. – Т. 97. – С. 05012.
30. Shokirov B., Norkulov B. Nishanbaev Kh., Khurazbaev M., Nazarov B //Computer simulation of channel processes. E3S Web of Conferences. – 2019. – Т. 97. – С. 05012.
31. Matyakubov B. et al. Forebays of the poligonal cross-section of the irrigating pumping station //IOP Conference Series: Materials Science and Engineering. – IOP Publishing, 2020. – Т. 883. – №. 1. – С. 012050.
32. Matyakubov B. et al. Improving water resources management in the irrigated zone of the Aral Sea region //E3S Web of Conferences. – EDP Sciences, 2021. – Т. 264. – С. 03006.
33. Aynakulov S. A. et al. Constructive device for sediment flushing from water acceptance structure //IOP Conference Series: Materials Science and Engineering. – IOP Publishing, 2020. – Т. 896. – №. 1. – С. 012049.
34. Мамажонов М., Шакиров Б. М., Мамажонов А. М. Результаты исследований режима работы центробежных и осевых насосов //Irrigatsiya va Melioratsiya. – 2017. – №. 1. – С. 28-31.
35. Мамажонов М. и др. ЭКОНОМИЧЕСКИЕ ПОКАЗАТЕЛИ РЕКОМЕНДАЦИЙ ПО ПОВЫШЕНИЮ ЭФФЕКТИВНОСТИ НАСОСНЫХ СТАНЦИЙ //Научно-практические пути повышения экологической устойчивости и социально-экономическое обеспечение сельскохозяйственного производства. – 2017. – С. 1011-1016.
36. Makhmud M., Makhmudovich S. B., Ogli S. B. M. B. Forecasting factors affecting the water preventionof centrifugal pumps //European science review. – 2018. – №. 5-6. – С. 304-307.
37. Мамажонов М., Шакиров Б. М., Шакиров Б. Б. АВАНКАМЕРА ВА СУВ КАБУЛ КИЛИШ БУЛИНМАЛАРИНИНГ ГИДРАВЛИК КАРШИЛИКЛАРИ //Irrigatsiya va Melioratsiya. – 2018. – №. 1. – С. 44-46.

38. Mamajonov M., Shakirov B. M., Shermatov R. Y. HYDRAULIC OPERATING MODE OF THE WATER RECEIVING STRUCTURE OF THE POLYGONAL CROSS SECTION //European Science Review. – 2018. – №. 7-8. – С. 241-244.
39. МАМАЖОНОВ М. М., ШАКИРОВ Б. М., ШЕРМАТОВ Р. Ю. Конструктивные решения по улучшению гидравлических условий работы водоприемных камер насосных станций //Российский электронный научный журнал. – 2015. – №. 2 (16). – С. 21.
40. Makhmudovich B. S. et al. Carrying out hydraulic calculation of the aquifer of pumping stations and work with sediments (in the example of the Ulugnor pumping station) //Eurasian Journal of Engineering and Technology. – 2022. – Т. 9. – С. 88-92.
41. Mamazhonov M. et al. Polymer materials used to reduce waterjet wear of pump parts //Journal of Physics: Conference Series. – IOP Publishing, 2022. – Т. 2176. – №. 1. – С. 012048.
42. Шакиров Б.М., Абдухалилов О.А. Ў., Сирочов А.М. Ў.НАСОС СТАНЦИЯЛАРНИНГ СУВ ОЛИБ КЕЛУВЧИ КАНАЛИНИНГ ГИДРАВЛИК ҲИСОБИНИ БАЖАРИШ ВА ЧЎКИНДИЛАР БИЛАН КУРАШИШ (УЛУҒНОР НАСОС СТАНЦИЯСИ МИСОЛИДА) //Academic research in educational sciences. – 2022. – Т. 3. – №. 7. – С. 183-189.
43. Olimpiev D. N. et al. Stress-strain state dams on a loess subsidence base //IOP Conference Series: Earth and Environmental Science. – IOP Publishing, 2022. – Т. 954. – №. 1. – С. 012002.
44. Bakhtiyar M. et al. Effective Use of Irrigation Water in Case of Interfarm Canal //Annals of the Romanian Society for Cell Biology. – 2021. – С. 2972-2980.
45. Makhmud M., Makhmudovich S. B., Yuldashevich S. R. Hydraulic operating mode of the water receiving structure of the polygonal cross section //European science review. – 2018. – №. 7-8. – С. 241-244.
46. Мамажонов М., Шакиров Б. М., Мамажонова Н. А. ПОЛИГОНАЛ КЕСИМ ЮЗАЛИ СУВ ОЛИШ ИНШООТИНИ ГИДРАВЛИК ИШ ТАРТИБИ //Irrigatsiya va Melioratsiya. – 2018. – №. 3. – С. 18-22.
47. Mamajonov M., Shakirov B. M., Mamajonov A. M. HYDRAULIC RESISTANCE IN THE PIPING PUMPS SUCTION //Scientific-technical journal. – 2018. – Т. 1. – №. 1. – С. 29-33.
48. Mamajonov M., Shakirov B. M. HYDRAULIC CONDITIONS OF THE WATER PUMPING STATION FACILITIES //Scientific-technical journal. – 2018. – Т. 22. – №. 2. – С. 39-43.
49. Шакиров, Б., Эрматов, К., Абдухалилов О., & Шакиров, Б. (2023). ЭКСПЕРИМЕНТАЛЬНАЯ УСТАНОВКА ПО ИССЛЕДОВАНИЮ ЦЕНТРОБЕЖНЫХ НАСОСОВ НАКАВИТАЦИОННЫЙ И ГИДРОАБРАЗИВНЫЙ ИЗНОС. Scientific Impulse, 1(5), 1737-1742. Retrieved from <http://nauchniyimpuls.ru/index.php/ni/article/view/3297>.

50. Kobuljon Mo'minovich, E., Bobur Mirzo, S., & Oltinoy, Q. . (2023). BOMBA KALORIMETR ISHLASH JARAYONI VA XISOBI. Scientific Impulse, 1(5), 1800–1804. Retrieved from <http://nauchniyimpuls.ru/index.php/ni/article/view/3320>.
51. Шакиров Б. М. и др. КОНСТРУКТИВНЫЕ РАЗРАБОТКИ ПО СНИЖЕНИЮ ИНТЕНСИВНОСТИ ИЗНОСА ДЕТАЛЕЙ ЦЕНТРОБЕЖНЫХ НАСОСОВ //Educational Research in Universal Sciences. – 2023. – Т. 2. – №. 1. – С. 18-22.
52. Шакиров Б. М. и др. СУҒОРИШ НАСОС СТАНЦИЯЛАРИНИНГ СУВ ҚАБУЛ ҚИЛИШ БЎЛИНМАЛАРИДА ЛОЙҚА ЧЎКИШИ //Results of National Scientific Research International Journal. – 2023. – Т. 2. – №. 1. – С. 80-91.
53. Qobuljon Muminovich Ermatov, Bobur Mirzo Baxtiyar O'g'li Shakirov, Oltinoy Akbaraliyevna Qorachayeva MARKAZDAN QOCHMA KOMPRESSORLAR GAZ YOKI XAVO OQIB O'TAYOTGANDA HARAKAT MIQDORINING O'ZGARISHINI ANIQLASH // Academic research in educational sciences. 2023. №1. URL: <https://cyberleninka.ru/article/n/markazdan-qochma-kompressorlar-gaz-yoki-xavo-oqib-o-tayotganda-harakat-miqdorining-o-zgarishini-aniqlash> (дата обращения: 28.01.2023).
54. o'g'li Shakirov B. M. B., qizi Shokirova N. M. THE CONCEPT OF “FAMILY” IN PHRASEOLOGY //Educational Research in Universal Sciences. – 2023. – Т. 2. – №. 1 SPECIAL. – С. 497-500.